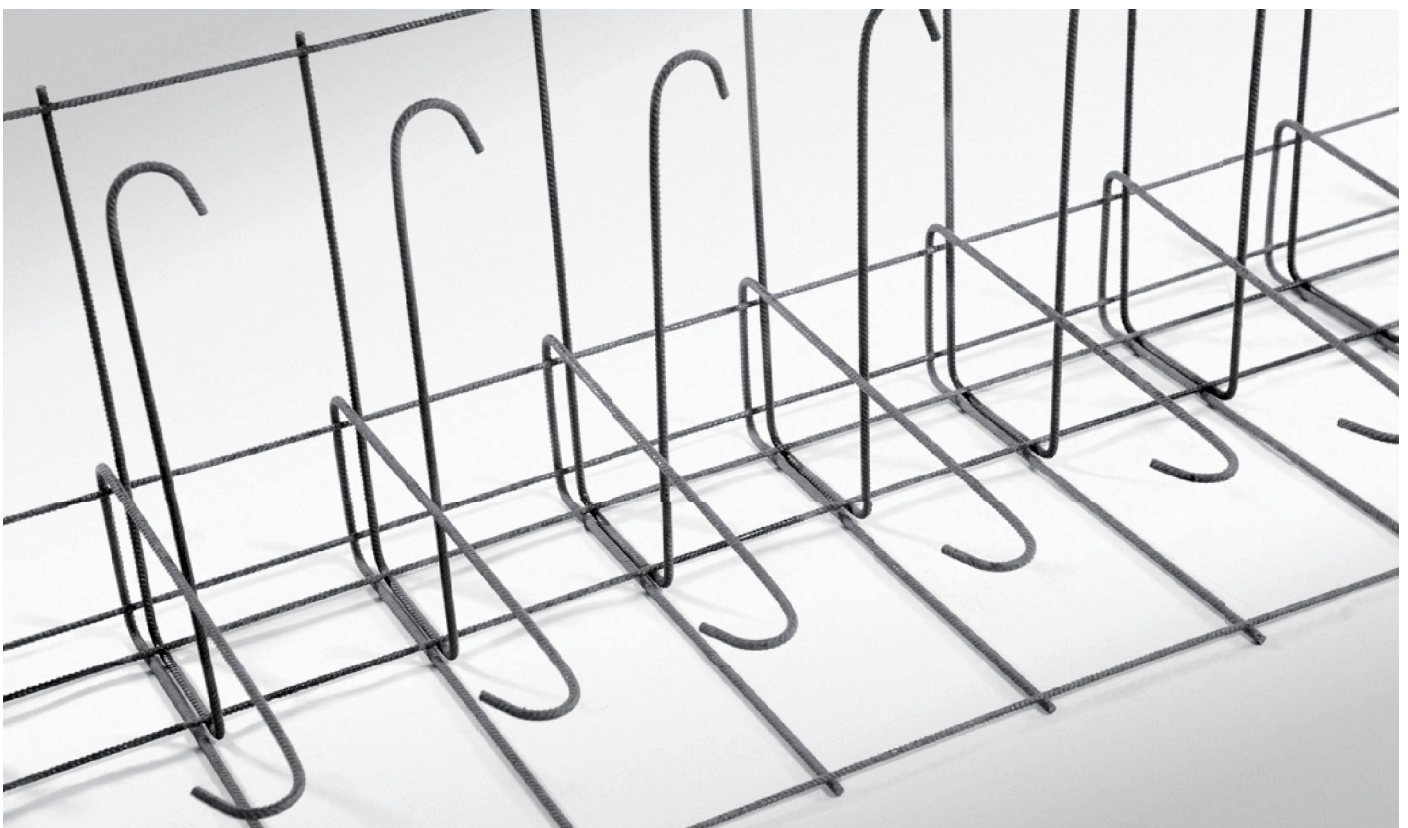


# AVI

[WWW.AVI.AT](http://WWW.AVI.AT)

## RIPA<sup>®</sup>-ANSCHLUSSKORB

ZEITEINSPARUNG UND VERLEGESICHERHEIT DURCH VORGEFERTIGTE BÜGELKÖRBE

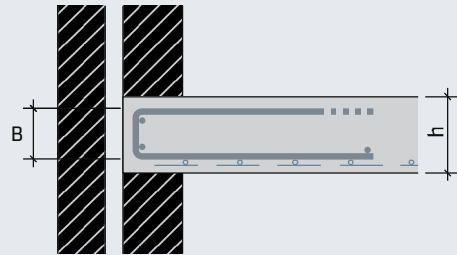




## EIN PAAR HANDGRIFFE ...

### ANWENDUNG BEI RANDARMIERUNGEN

Der RIPA®-Anschlusskorb kann erfolgreich zur rationellen Randarmierung von Decken- und Kragplatten eingesetzt werden.



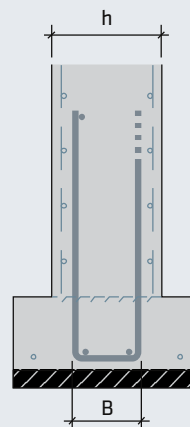
### ANWENDUNG BEI BRÜSTUNGEN, LEIBUNGEN UND AUSSPARUNGEN

Hier werden zwei RIPA®-Anschlusskörbe miteinander kombiniert, was eine schnelle, saubere Ausarmierung ermöglicht.



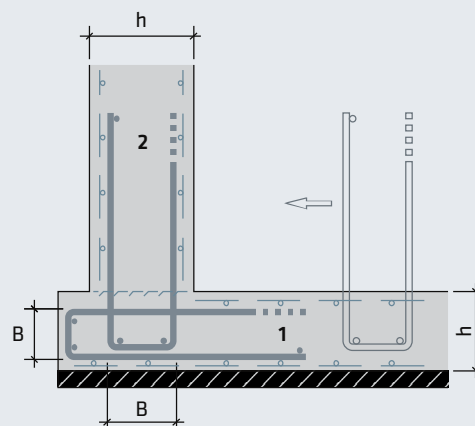
### ANWENDUNG BEI STREIFENFUNDAMENTEN

Der 3,1 m lange RIPA®-Anschlusskorb kann von einer Person mit einem einzigen Griff versetzt werden – exakt an den richtigen Platz und ohne Kipprisiko.



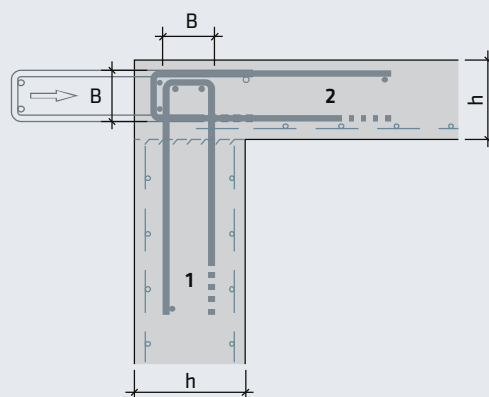
### ANWENDUNG BEI BODENPLATTEN

Korb Nr. 1 wird liegend verlegt, Korb Nr. 2 anschließend in Pfeilrichtung eingeschoben. Fundamentauskragung und Wandanschluss lassen sich so in kürzester Zeit konstruktiv sauber ausarmieren.



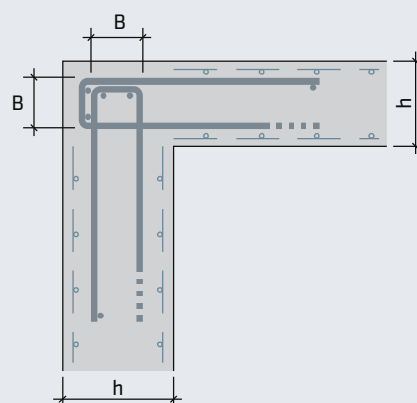
### ANWENDUNG BEI WAND-DECKEN-ANSCHLÜSSEN

Zunächst wird Korb Nr. 1 verlegt und daraufhin die Wand betoniert, ohne dass hervorstehende Anschlussseisen die Arbeit behindern. Erst nach dem Schalen der Decke und dem Verlegen der unteren Deckenarmierung schiebt man schließlich Korb Nr. 2 in Pfeilrichtung ein.



### ANWENDUNG BEI ECKAUSBILDUNGEN VON WÄNDEN

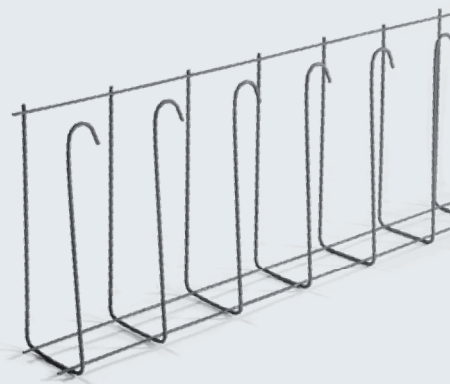
Zwei ineinandergeschobene RIPA®-Anschlusskörbe werden mit drei bis vier Drahtbindern fixiert – schon ist die Ecke statisch und konstruktiv korrekt ausarmiert. Arbeitsdauer: knapp zwei Minuten. Die anschließende Wandarmierung braucht nur noch gestoßen zu werden.



## ... STATT FÜNF BIS SECHS STUNDEN ARBEIT

Der RIPA®-Anschlusskorb macht Schluss mit dem mühsamen Aufstellen einzelner Bügel, mit dem langwierigen Fixieren an Längseisen, mit dem lästigen Umkippen fast fertiger Bügelkörbe. Er ermöglicht das Verlegen der Fundamentanschlüsseisen mit wenigen Handgriffen.

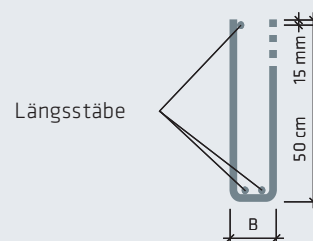
Mit den umgebogenen freien Enden bzw. dem angeschweißten Querdraht entspricht der Anschlusskorb den Sicherheitsvorschriften der Bauarbeiterschutzverordnung.



### LAGERPROGRAMM KORBLÄNGE 3,1 m

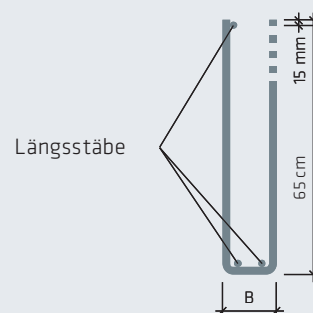
16 Bügel  $\varnothing$  8,0 mm / Bügelabstand 20 cm /  $A_s = 2,51 \text{ cm}^2/\text{m}$  / Längsstäbe  $\varnothing$  6,0 mm

Type	Korbbreite B	für Wand- oder Deckenstärke h	Korbmasse	
			kg/Korb	kg/Lfm.
9 L	9	13-16	9,3	3,01
13 L	13	17-20	9,5	3,07
18 L	18	22-25	9,8	3,17



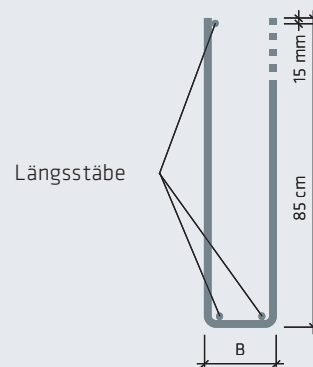
21 Bügel  $\varnothing$  8,0 mm / Bügelabstand 15 cm /  $A_s = 3,35 \text{ cm}^2/\text{m}$  / Längsstäbe  $\varnothing$  6,0 mm

Type	Korbbreite B	für Wand- oder Deckenstärke h	Korbmasse	
			kg/Korb	kg/Lfm.
11 M	11	15-19	14,2	4,57
15 M	15	19-22	14,5	4,67
20 M	20	24-28	14,9	4,80



21 Bügel  $\varnothing$  10,0 mm / Bügelabstand 15 cm /  $A_s = 5,24 \text{ cm}^2/\text{m}$  / Längsstäbe  $\varnothing$  6,0 mm

Type	Korbbreite B	für Wand- oder Deckenstärke h	Korbmasse	
			kg/Korb	kg/Lfm.
15 S	15	19-22	26,7	8,62
20 S	20	24-28	27,4	8,84



Gewichts- und Maßtoleranzen gemäß ÖNORM B 4707 bzw. DIN 488

## DIE BEWÄHRTEN VORTEILE DER RIPA®-ANSCHLUSSKÖRBE:

- Signifikante Einsparung an Arbeitszeit – bis zu 70 % Zeiteinsparung durch vorgefertigte Bügelkörbe, kein zeitaufwändiges Zusammenrödeln der Einzelbügel
- Rasche Verlegung durch eine einzige Person möglich
- Problemloses Zusammenfügen rechtwinkelig angeordneter Bügelkörbe (keine störenden Querdrähte im Kreuzungsbereich)
- Erfüllung der Sicherheitsbestimmungen durch umgebogene Bügelenden bzw. aufgeschweißte Querdrähte
- Mehr Verlegesicherheit und verringerter Kontrollaufwand auf der Baustelle dank industrieller Fertigung mit präziser und maßgenauer Ausführung
- Sehr stabile Ausführung durch aufgeschweißte Querdrähte
- Vorgefertigtes Lagerprogramm
- International patentierte Lösung

	Österreich	Deutschland
<b>Bewehrungsstahl</b>	B550A gemäß ÖNORM B 4707	B500B gemäß DIN 488
<b>Streckgrenze <math>R_e</math></b>	$\geq 550 \text{ N/mm}^2$	$\geq 500 \text{ N/mm}^2$
<b>Verhältnis Zugfestigkeit/Streckgrenze <math>R_m/R_e</math></b>	$\geq 1,05$	$\geq 1,08$



# AVI

WWW.AVI.AT

**c.flächer**  
Eisenhandel · Betonstahlbiegebetrieb

Ihr Partner für  
**Baustahl**  
**Formstahl**  
**Rohre und**  
**Zubehör**

über 150 Jahre Qualität & Erfahrung

88400 Biberach/Riß · T 07351 6071 · [www.flaecher.de](http://www.flaecher.de)



Anfragen über Verfügbarkeit und Preis der Produkte richten Sie bitte an unseren Verkauf.

ALPENLÄNDISCHE VEREDELUNGS-INDUSTRIE  
GESELLSCHAFT M.B.H.  
Gustinus-Ambrosi-Straße 1-3  
8074 Raaba-Grambach/Austria  
T +43 316 4005-0  
F +43 316 4005-507  
[verkauf@avi.at](mailto:verkauf@avi.at)  
[www.avi.at](http://www.avi.at)

Sie finden uns auch auf:



Der Inhalt dieser Broschüre wurde mit größtmöglicher Sorgfalt erstellt, dennoch sind Irrtümer, Ungenauigkeiten, Satz- und Druckfehler vorbehalten. Technische Änderungen sind möglich. Es ist die jeweils aktuelle Broschüre zu verwenden ([www.avi.at](http://www.avi.at)). Eine Anwendung der Inhalte dieser Broschüre darf nur durch fachlich qualifizierte Personen unter Berücksichtigung der projektspezifischen Randbedingungen erfolgen.